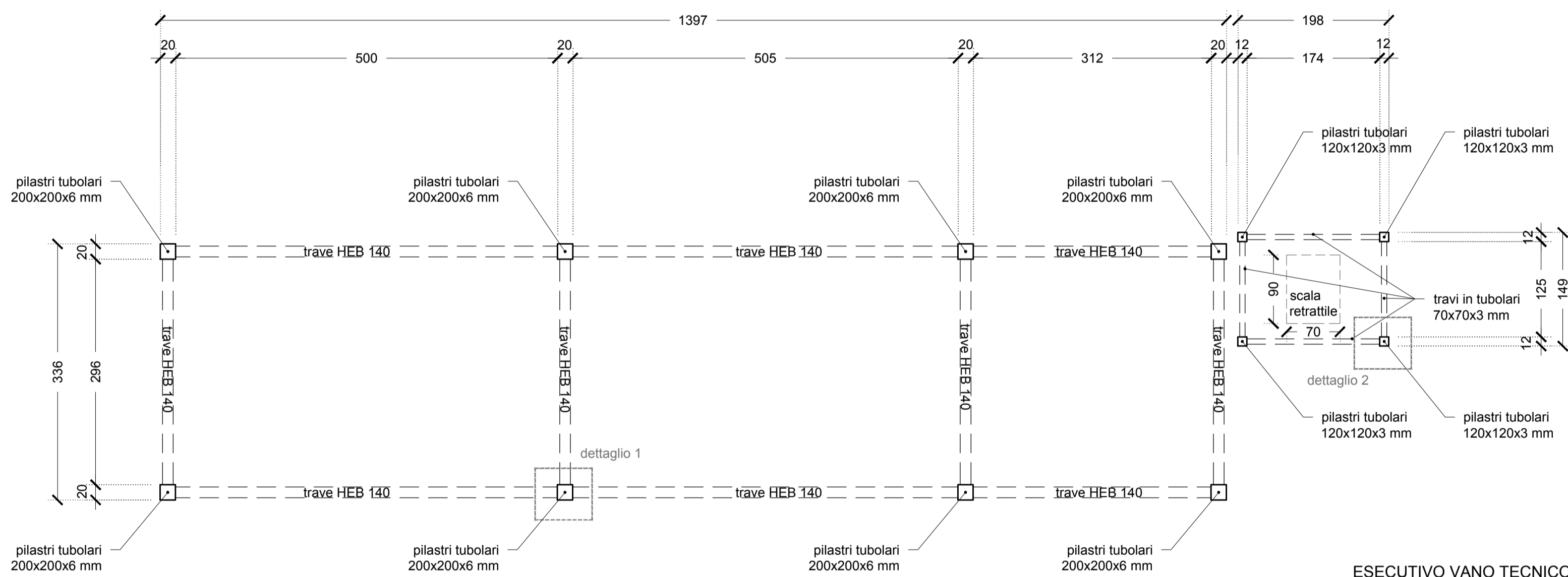
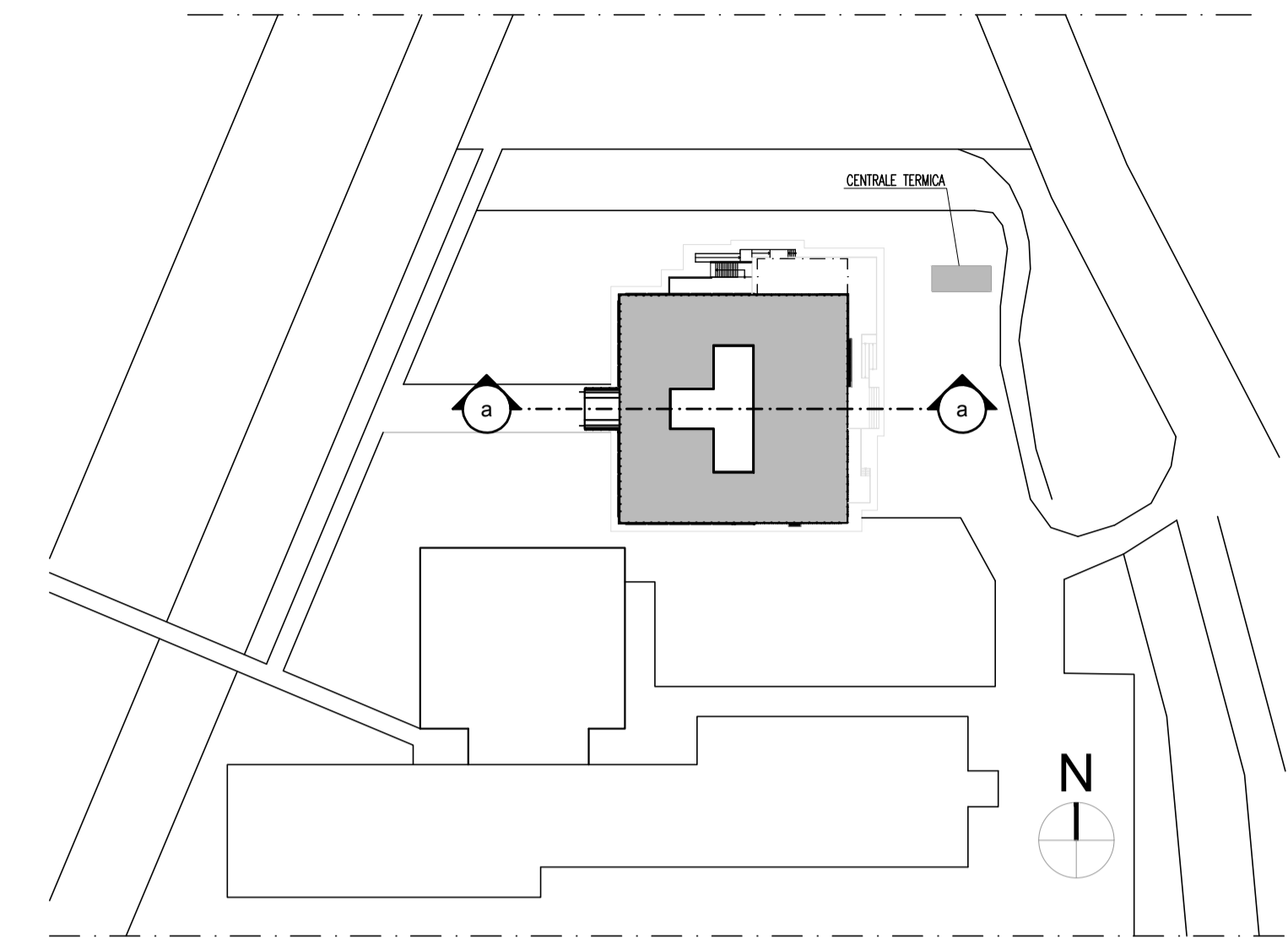


LASCIARE UN GIUNTO SISMICO TRA SOPPALCO E STRUTTURA ESISTENTE DI MINIMO 2 cm

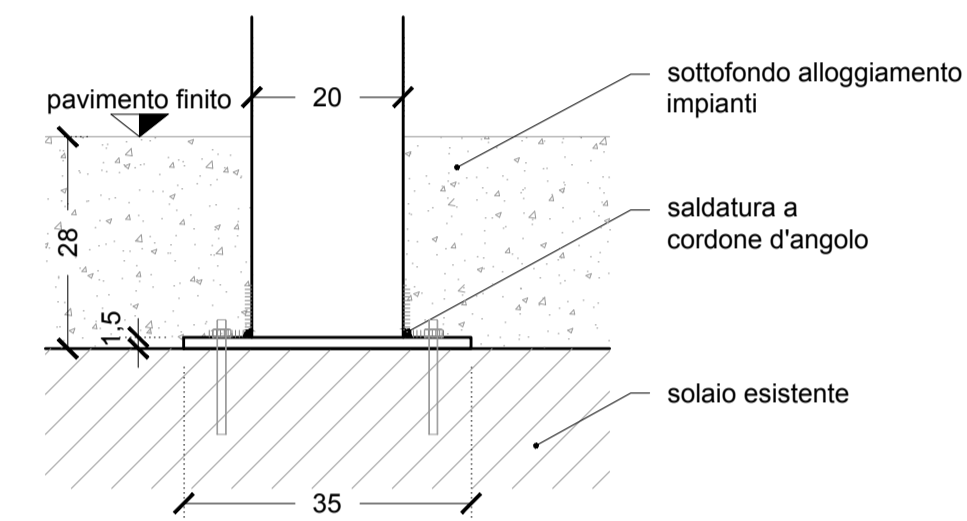
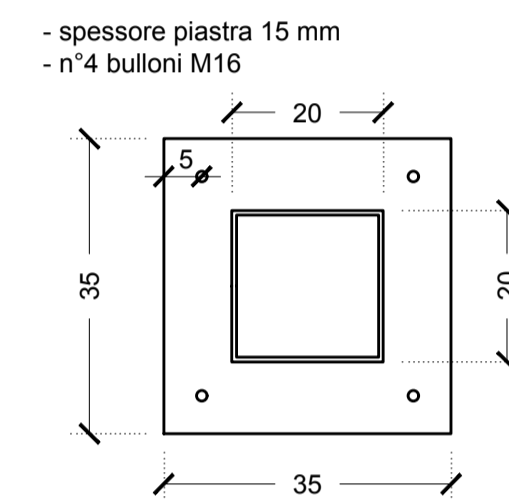


ESECUTIVO VANO TECNICO

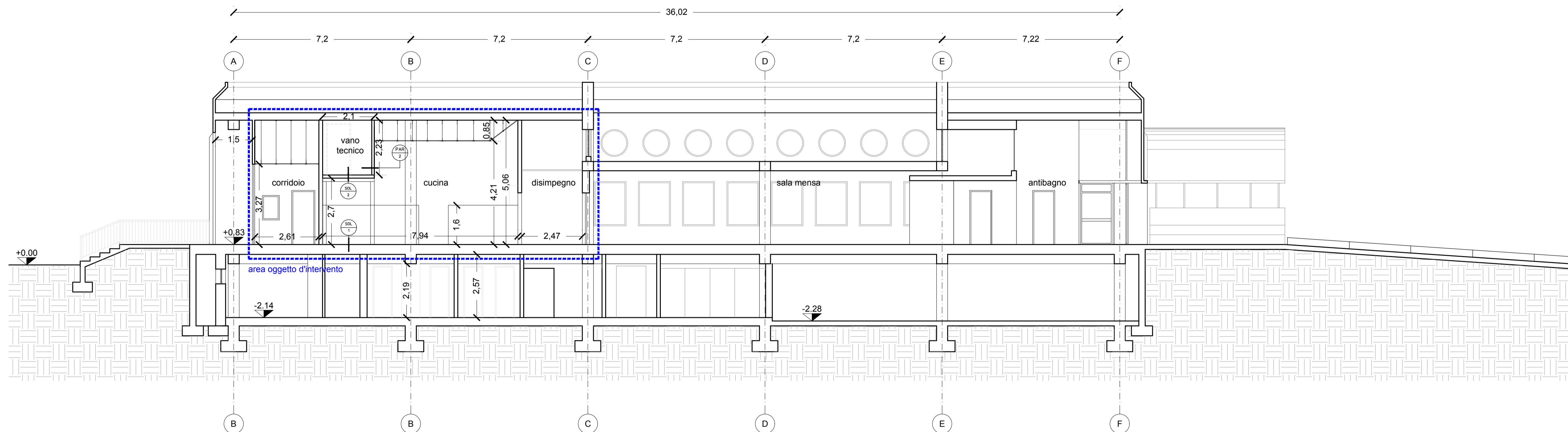
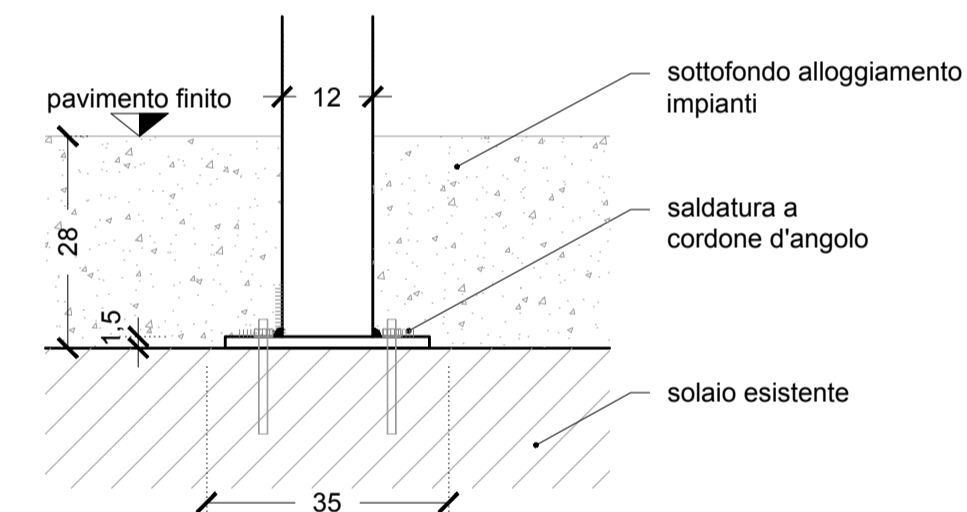
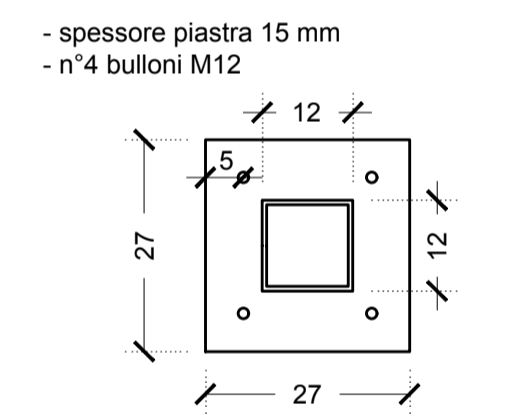
PLANIMETRIA GENERALE scala 1:1000



DETTAGLIO n°1
PIASTRA PER PIASTRINI TUBOLARI
200x200x6 mm



DETTAGLIO n°2
PIASTRA PER PIASTRINI TUBOLARI
120x120x3 mm



SEZIONE A-A

00	EMISSIONE	03/06/2019	MN	LB
Rev.	Subject	Date	Drawn	Checked

Client
ESU VERONA

Project
LAVORI PER IL RIPRISTINO DELLA MENSA LE GRAZIE

Location
VERONA

STUDIO BOCCUNI
leading engineering service
www.studioboccuni.com - info@studioboccuni.com
Via L. Pirandello 9 - 37138 - Vr Italy +39 045 567 028

Category
ARCHITECTURE E LAYOUT

Scale
1:100 1:50 1:5

Title
VANO TECNICO SOPPALCATO

Aut/License nr.	Comm	Status
TBD	156ESUGR	DEFINITIVO

File name
Num